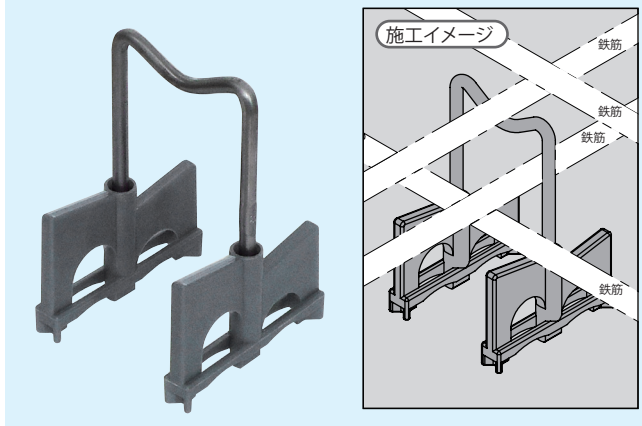




上下らくらく スペーサー

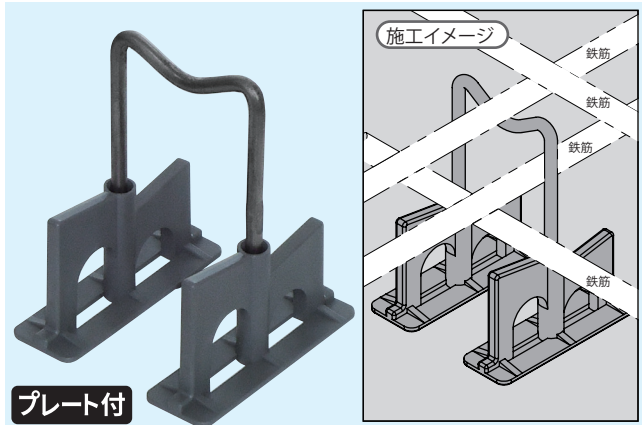
PAT

上下らくらくスペーサー



材質》 M筋/スチール、足部/PP (ポリプロピレン)

上下らくらくスペーサー プレート付



プレート付 (沈み込み防止プレート一体型)
断熱材部での使用に適しています。
材質》 M筋/スチール、足部/PP (ポリプロピレン)

上筋に **サイズ表示付き** だから確認がらく
下筋高さ **30/40mm兼用** できて管理がらく

特長

- 上筋、下筋のスペーサーが一体なので上下同時に鉄筋を支持できます。
- 下筋30mm/40mmが兼用でき、在庫管理の負担が軽減できます。
- サンダー掛け対応可能。
- 倒れにくい形状。抜群の安定性です。
- 下筋を乗せる樹脂部のテーパ角度に工夫。下筋位置がしっかり決まります。

製品ラインナップ

規格 (mm)	製品ラインナップ	
	上下らくらくスペーサー	上下らくらくスペーサープレート付
H 60 × 30/40	※ 200入	※ 120入
H 70 × 30/40	● 200入	● 120入
H 80 × 30/40	● 200入	● 120入
H 90 × 30/40	● 200入	● 120入
H 100 × 30/40	● 200入	● 120入
H 110 × 30/40	● 200入	● 120入
H 120 × 30/40	● 200入	● 120入
H 130 × 30/40	● 200入	● 120入
H 140 × 30/40	● 200入	● 120入
H 150 × 30/40	● 200入	● 120入
H 160 × 30/40	※ 120入	※ 80入
H 170 × 30/40	※ 120入	※ 80入
H 180 × 30/40	※ 120入	※ 80入
H 190 × 30/40	※ 120入	※ 80入

※は受注生産品〔納期については販売担当者にお問い合わせください〕

製品の改良や品質向上のため、製品の仕様・寸法などは予告なく変更することがありますのでご了承ください。